



®

شرکت مهرنگار

تولید کننده انواع شیرهای صنعتی و تجهیزات مربوطه

شیر هوای تک محفظه دو روزنه



**Single Chambers - Double Orifices
Triple Function Air Valves**

شیر هوای تک محفظه دو روزه

فشار: PN 10 - PN 40

سایز: DN 50 - DN 200

ابعاد فلنج مطابق با استاندارد: (DIN 2501) - 2 (DIN EN 1092)

نحوه عملکرد: در این نوع از شیرها عمل هوادهی و تخلیه هوا به شکل خودکار در خطوط اصلی و فرعی شبکه های آبرسانی صورت می گیرد، همچنین عبور سیال به تنهایی باعث عملکرد شیر هوا می شود.

روزنه بزرگ: به منظور هوادهی و تخلیه هوا با حجم زیاد در هنگام پر کردن خط و تخلیه خط مورد استفاده قرار می گیرد.

روزنه کوچک: تخلیه هوای جمع شده هنگامی که خط تحت فشار کاری قرار دارد.

پوشش رنگ: کلیه قطعات چدنی توسط رنگ اپوکسی پودری آبی (RAL 5005 یا RAL 5015) برش الکترواستاتیکی پوشش داده می شوند.

گستره کاربرد: مورد استفاده برای سیالاتی با فشار کاری حداقل 0.3 bar تا دمای 70°C می باشد. (در غیر این صورت طبق سفارش قابل تامین می باشد.)

تست فشار طبق استاندارد DIN EN 12266-1

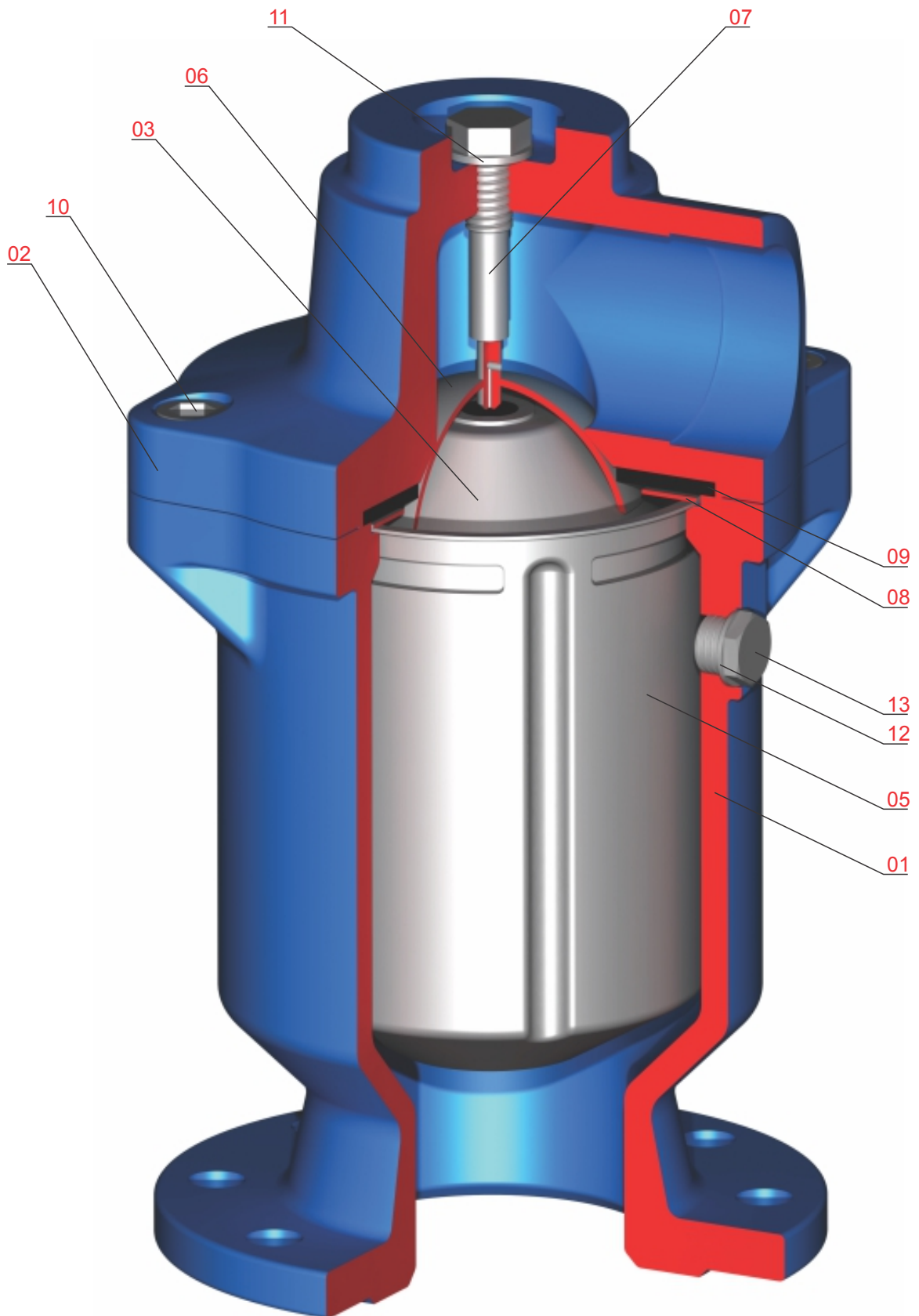
فشار اسمی (bar)	تست فشار با آب (bar)
	تست آببندی
10	17
16	25
25	38
40	60

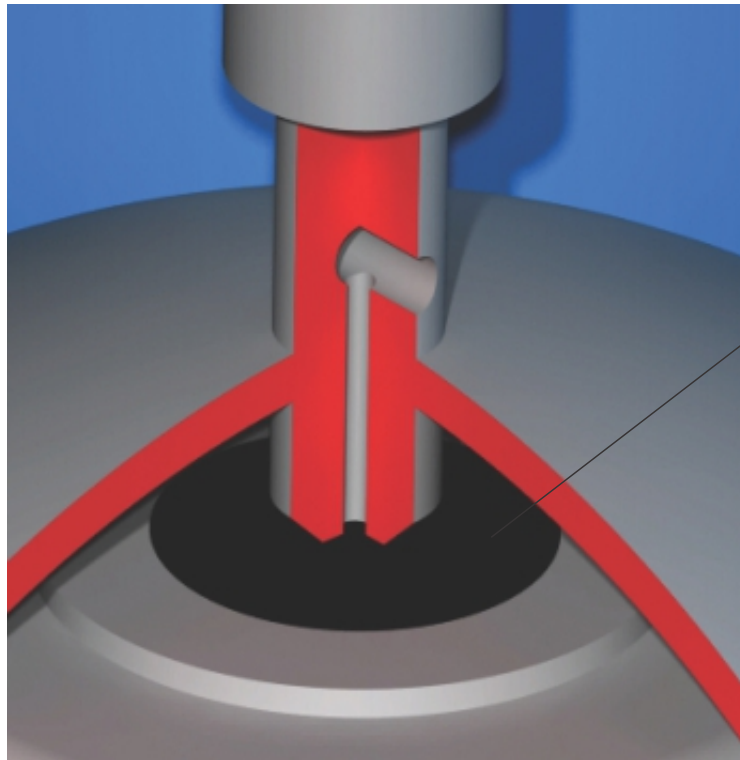
مزایای شیر:

- ظرفیت بیشتر در مقایسه با شیر هوای دو محفظه.
- واشر آببندی از جنس NBR یا EPDM.
- جنس پیچ ها از نوع فولاد زنگ نزن A2.
- قطعات داخلی از جنس فولاد ضد زنگ.
- رنگ الکترو استاتیکی پودری (EKB).
- تعداد قطعات کم.
- طراحی مطمئن.
- ابعاد کم.



مشخصات قطعات





شماره قطعه	نام قطعه	جنس قطعه	1	2
01	بدنه	* EN 1563/ EN-GJS-400-15		
02	درپوش	* EN 1563/ EN-GJS-400-15		
03	شناور	** Polypropylene	•	
04	لاستیک آببندی شناور	EPDM (NBR on Request)	•	•
05	راهنمای شناور	DIN EN 10088-3/ 1.4301		
06	نیمکره آببندی	DIN EN 10088-3/ 1.4301		
07	پیچ راهنما	DIN EN 10088-3/ 1.4301	•	
08	واشر محافظ	DIN EN 10088-3/ 1.4301	•	
09	لاستیک آببندی	EPDM (NBR on Request)	•	•
10	پیچ آلن	ISO 3506-1, Gr. A2, Property Class 70		
11	واشر	ISO 3506-2, Gr. A2, Property Class 70		
12	واشر	CU	•	
13	درپوش	ISO 3506-1, Gr. A2, Property Class 70		

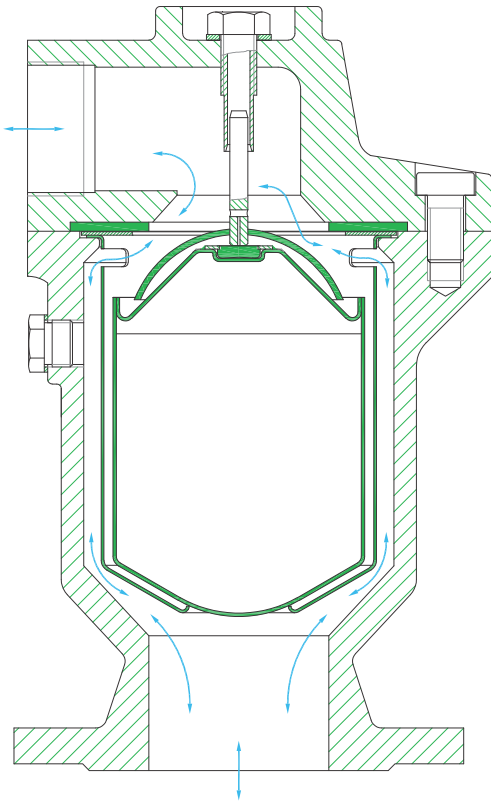
(1) قطعات یدکی پیشنهادی.

(2) قطعات مستهلک شونده.

* مطابق سفارش با جنس EN-GJS-500-7 نیز ارائه می گردد.

** در فشارهای 10,16 از این جنس و برای فشارهای بالاتر از جنس S.St.304 استفاده می شود.
(مطابق سفارش برای فشارهای 10,16 نیز جنس S.St.304 قابل ارائه می باشد.)

طرز عملکرد شیر هوا تک محفظه دو روزه

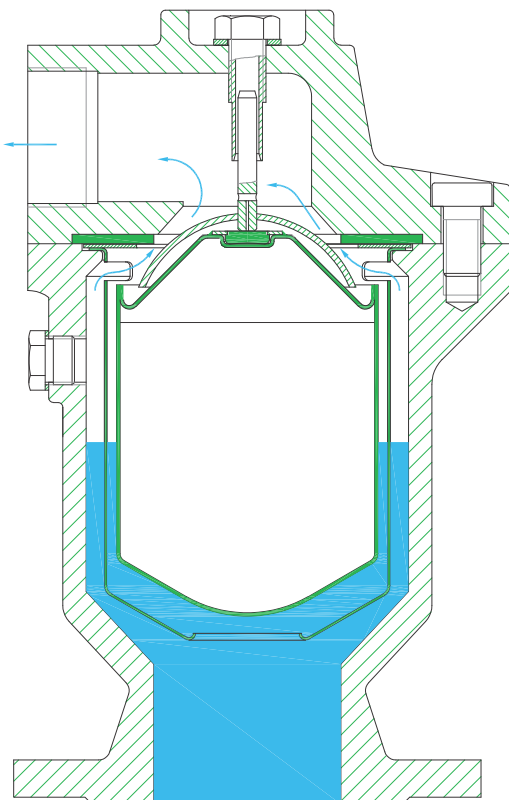


شکل - ۱

هوادهی خطوط در موقع تخلیه

شکل - ۱

در حالتی که فشار داخل خط از فشار خارج (اتمسفر) کمتر شود برای جلوگیری از مچاله شدن لوله باید عمل هوا دهی انجام شود. این حالت معمولاً در موقع تخلیه خط رخ می‌دهد. نیم کره آببندی و شناور (گلوله) در اثر سنگینی وزن خود، پائین آمده و مجرای ورود هوا را باز می‌کنند.

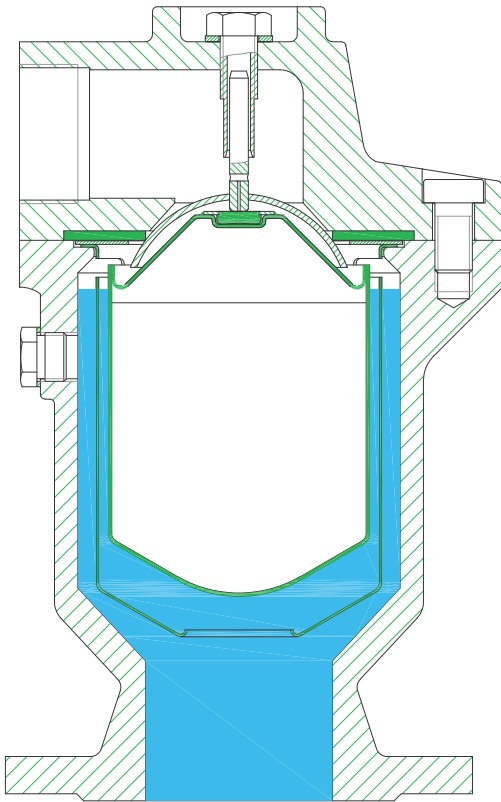


شکل - ۲

تخلیه هوا در موقع پر کردن خط

شکل - ۱

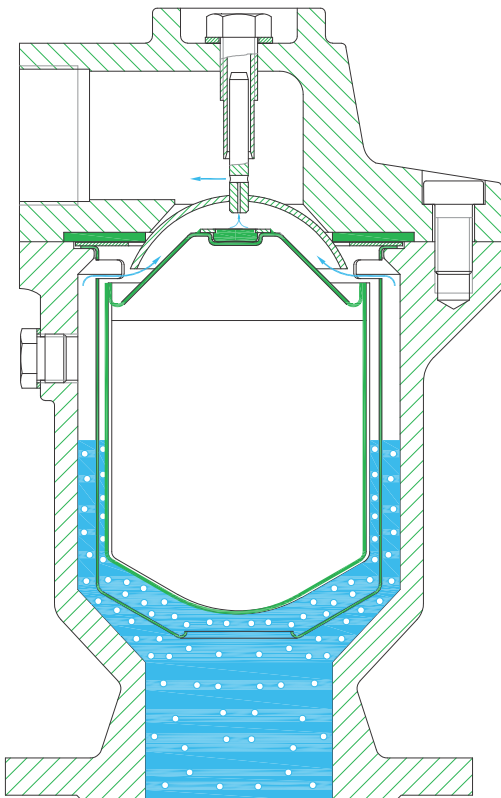
در حالتی که خط در حال پر شدن است هوا از سوراخ بزرگ خارج می‌شود. نیم کره آببندی و شناور (گلوله) به علت شکل هندسی خاص خود تا خارج شدن کامل هوا بالا نمی‌آیند. سرعت خروجی هوا می‌تواند به سرعت صوت نیز برسد. (333 m/s)



شکل - ۳

شکل - ۲ و ۳

پس از پر شدن لوله، سطح آب در شیر بالا آمده و در نتیجه گلوله و نیم کره آببندی شناور شده و مجرای خروجی را می بندند.



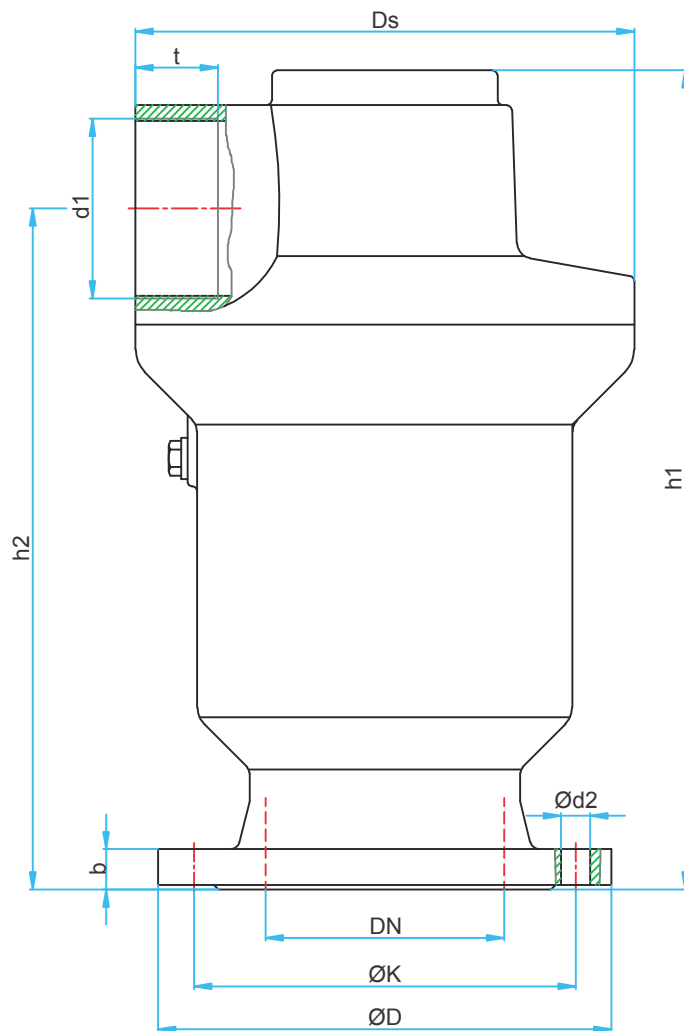
شکل - ۴

تخلیه هوا در موقعی که سیستم در حالت بهره برداری و فشار کاری قرار دارد.

شکل - ۴

در موقع پمپاژ، بتدریج هوا در داخل شیر جمع می شود و در مقابل، سطح آب پایین می آید و باعث کم شدن نیروی بالا برنده شده و در نتیجه شناور پایین آمده و روزنه کوچک را باز می کند. در این وضعیت هوا با سرعت زیاد خارج شده و به علت جایگزینی آب بجای هوا نیروی بالا برنده اضافه شده و مجدداً روزنه کوچک توسط شناور بسته می شود. در این حالت نیم کره آببندی در اثر فشار سیستم در وضعیت بسته می ماند.

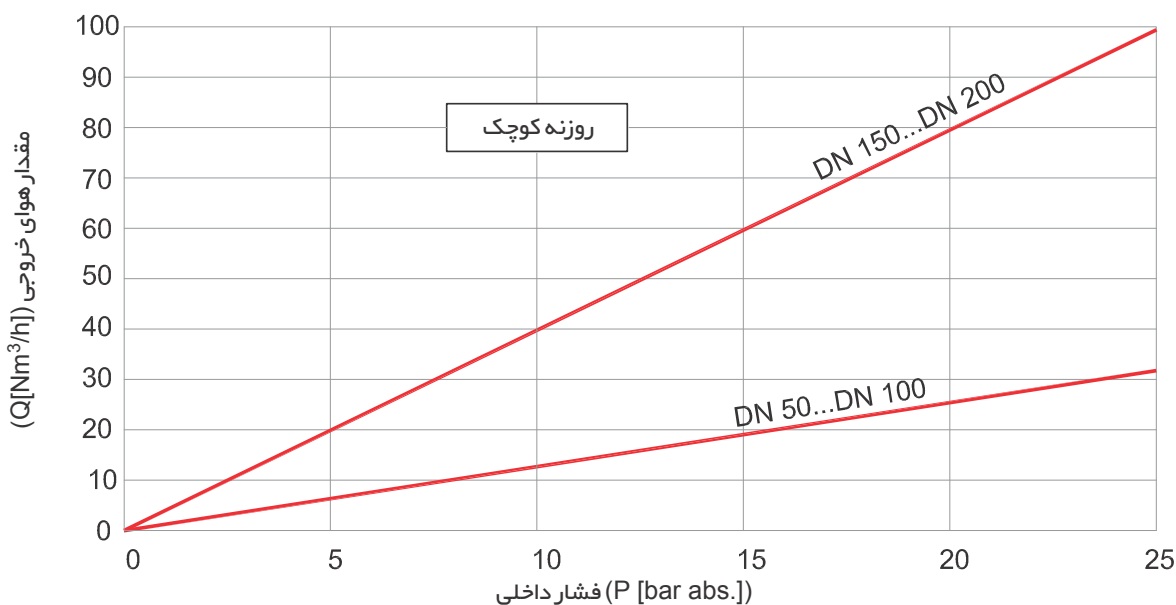
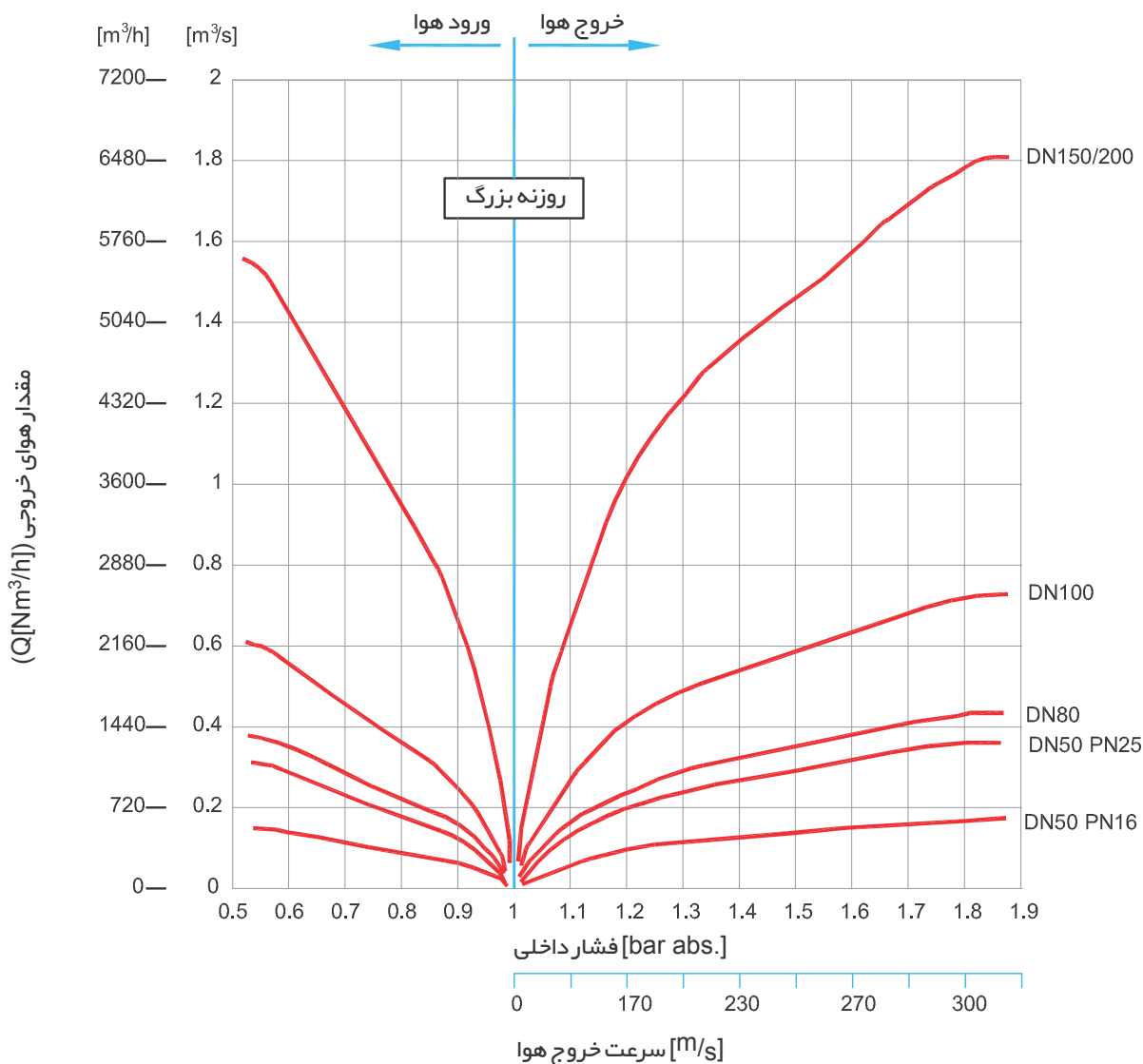
ابعاد و وزن شیر هوای تک محفظه دو روزنه



• DIN EN 1092 - 2 (DIN 2501)

DN mm	PN bar	•ØD mm	•ØK mm	•Ød2 mm	•n	•b mm	h1 mm	h2 mm	Ds mm	d1 mm	t mm	~W (Kg)	~V (dm ³)
50	10.16.25	165	125	19	4	19	280	240	157	R1 ¼"	20	14.5	10
65	10.16.25	185	145	19	PN10,16=4 PN25=8	19	280	240	157	R1 ¼"	20	16.5	10
80	10.16.25	200	160	19	8	19	340	285	188	R2"	25	22	15
100	10.16	220	180	19	8	19	384	319	205	R2 ½"	30	28	20
	25	235	190	23								29.5	
150	10.16	285	240	23	8	19	510	423	266	R4"	52	55	40
	25	300	250	28		20						56.5	
200	10.16	340	295	23	PN10=8 PN16=12	20	510	423	266	R4"	52	59	40
	25	360	310	28	12							22	

نمودار مقادیر ورودی و خروجی شیر هوای تک محفظه، دو روزنه



سایر محصولات شرکت میراب:

خانواده شیرهای پروانه ای: پروانه ای فلنج دار، پروانه ای بدون فلنج، پروانه ای با عملگر هیدرولیک وزنه ای، پروانه ای بدنه باریک بدون فلنج با پروانه خارج از مرکز

خانواده شیرهای کشویی: کشویی زبانه لاستیکی، کشویی زبانه فلزی، چاقویی، کشویی تیغه ای

خانواده شیرهای یکطرفه: یکطرفه وزنه ای، یکطرفه لولایی، یکطرفه سوپاپی فنر دار، یکطرفه نازل دار، یکطرفه سوپاپ مکش، دریچه تخلیه

خانواده شیرهای هوا: هوای دو محفظه دو روزنه، هوای تک محفظه دو روزنه، هوای فاضلابی، هوای اهرم دار، خلاء شکن

خانواده شیرهای کنترلی: کنترل اتوماتیک دیافراگمی، گلوب، سوزنی، شیر تخلیه مخروط ثابت، هالوجت، غلافی

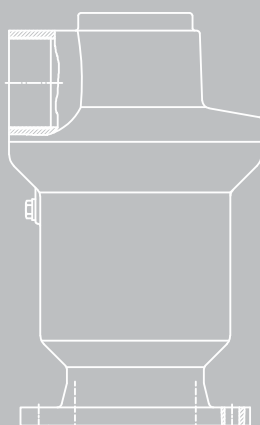
خانواده شیرهای آتش نشانی: آتش نشانی ایستاده، آتش نشانی دفنی

خانواده صافی ها: صافی Y، صافی سبیدی، صافی Tee، صافی یکسر فلنج

خانواده اتصالات: اتصالات قابل پیاده کردن F1، F2، انواع فلنج های تخت

ولبه دار

تامین انواع عملگر: برقی، هیدرولیک، پنوماتیک، سیار



شرکت میراب

کارخانه شماره ۲: کیلومتر ۴۰ بزرگراه تهران قم
(۵ کیلومتر بعد از فرودگاه بین المللی امام خمینی (ره))
شهرک صنعتی شمس آباد، انتهای بلوار سروستان
کد پستی: ۱۸۳۴۱۸۶۵۸۱
تلفن: ۰۲۱-۴۴۵۴۵۶۵۶

کارخانه شماره ۱: تهران، کیلومتر ۱۰ جاده مخموم
کرج، جنب پمپ گاز، خیابان شهید عاشری (۲۸)
نبش چهارراه دوم
کد پستی: ۱۳۸۹۷۱۵۸۵۱
تلفن: ۰۲۱-۴۴۵۴۵۶۵۰
نمبر: ۰۲۱-۴۴۵۴۵۶۵۸

دفتر مرکزی: تهران، شهرک قدس (شهرک غرب)
انتهای غربی بلوار دادمان، خیابان گل افشان شمالی
خیابان ۱۴، پلاک ۹
کد پستی: ۱۴۶۹۷۸۵۱۷۱
تلفن: ۰۲۱-۸۸۳۷۲۲۲۰
نمبر: ۰۲۱-۸۸۵۷۷۵۰۸

www.mirab-valves.com

info@mirab-valves.com

صندوق پستی: ۳۶۵-۱۸۳۳۵